

南京拓品微电子有限公司

DATASHEET

TP8305 高效率

恒流/限流 WLED 驱动器

## TP8305 高效率恒流限流 WLED 驱动

### 产品简介

TP8305 是一种输入电压范围宽 (0.8~5.5V)，可调恒定电流和限定电流两种模式来驱动白光 LED 而设计的升压型 DC/DC 变换器。该器件能利用单节或双节干电池驱动单颗大功率白光 LED，同样可以利用一节锂电池驱动两颗、三颗或多颗 WLED。驱动 WLED 串联连接的方法可以提供相等的 WLED 电流，从而获得均匀的亮度。TP8305 的开关频率为 720KHz，因而采用小巧的外部元件。

46mV 的低反馈电压最大限度地降低了电流调节电阻器的功耗，从而提高了效率。50mV 的限流反馈电压，可根据不同需求来设置限流值。

### 产品特点

- MOS 管外置，可驱动大功率负载
- 驱动 0.3W-7W 的单颗白光 LED
- 可驱动多颗 WLED 灯
- 效率高达 90%
- 0.8V 极低的工作电压 ( $V_{DD}$  接  $V_{out}$ )
- 恒流精度：±5%
- 限流精度±6%；超低限流电压 50mV
- 芯片 VDD 过压停机
- 温度保护功能 (130℃保护点)

### 应用范围

- LED 手电筒
- 背光模组
- 恒流恒压源

### 典型应用：

方案 1：恒流、限流功能驱动 WLED 方案。

双节干电池或锂电池作为输入驱动多串或多串多并 WLED 方案，具有恒流、限流功能。典型应用电路如图 1 所示。

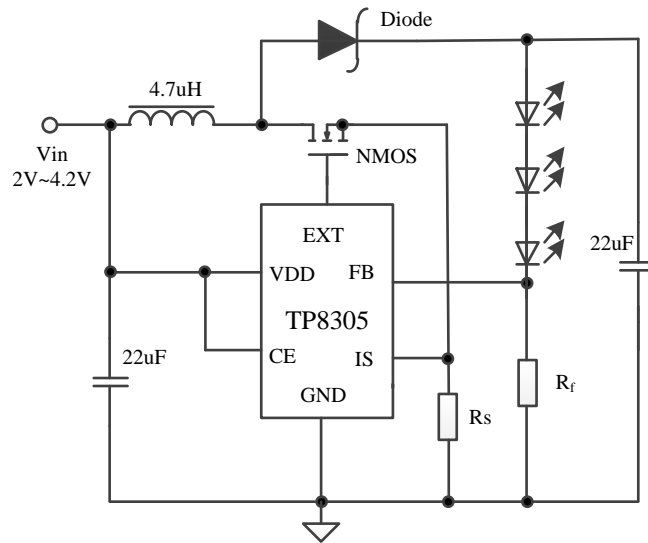


图 1 驱动 3 颗 WLED 的典型应用电路

方案 2: 恒压、限流功能驱动负载方案。

双节干电池或锂电池作为输入，可驱动大功率负载，具有恒压、限流功能。最大输出电压取决于 MOS 管耐压。典型应用电路如图 2 所示。恒压值由电阻 R1 与 R<sub>f</sub> 比例以及 V<sub>FB</sub> 决定 (V<sub>FB</sub> 值为固定 46mV)。具体设置参考下文说明。图中与 R1 并联的电容为可选电容，主要作用是增加系统的瞬态响应，容值在 0.01~0.1uF 左右 (根据 R1 与 R<sub>f</sub> 的值有关)。

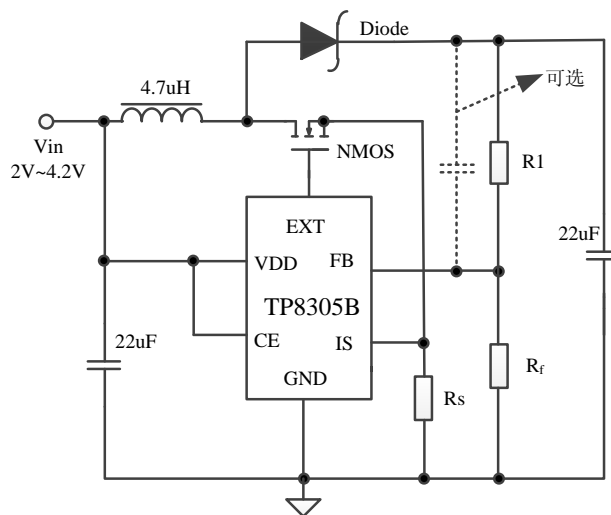


图 2 恒压方案

方案 3：低输入电压，恒流、限流功能驱动 WLED 方案。

单节或双节干电池作为输入，可驱动单颗 WLED，具有恒流、限流以及输出过压保护功能，输出最高电压取决于芯片的 VDD 过压保护点（5.8V）。典型应用电路如图 3 所示。

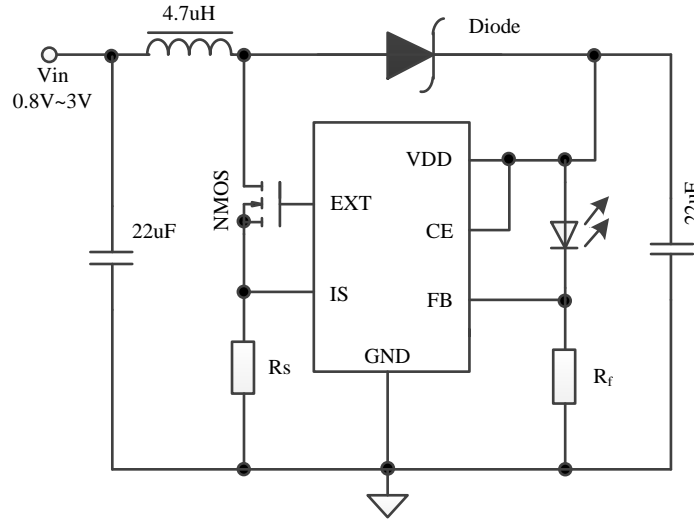


图 3 驱动单颗大功率 WLED 的典型应用电路

方案 4：高效率，限流功能驱动 WLED 方案

锂电池作为输入，利用升降压模式可驱动单颗大功率 WLED，适用于输入电压高于输出电压的模式。具有限制输入电流的功能，且外围元器件简单。典型应用电路如图 4 所示。Vin=3.6V，Rs=0.02Ω 时，效率为 81%。

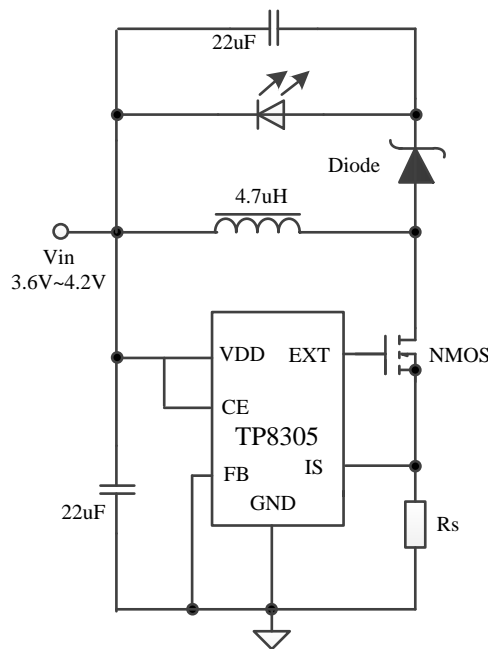
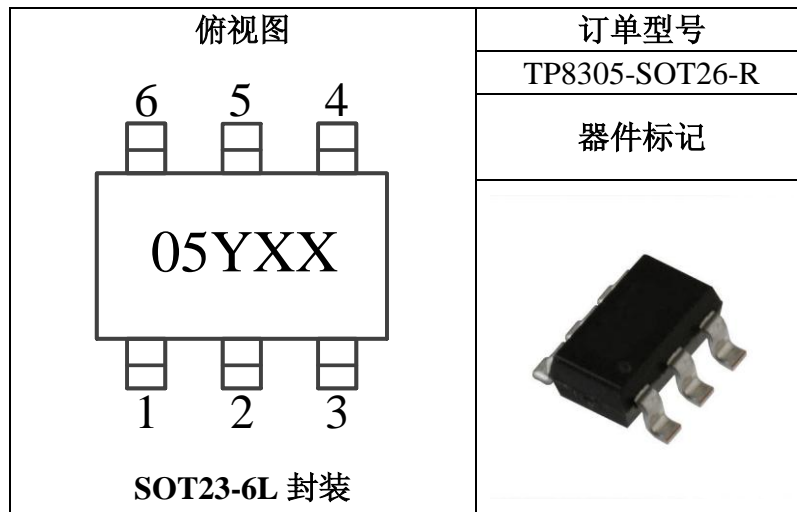


图 4 锂电池输入升降压模式驱动 WLED 方案

## 管脚顺序及描述



引脚号	符号	引脚描述
1	EXT	外置 NMOS 驱动端
2	GND	接地端
3	VDD	输入电压端
4	CE	使能端
5	FB	恒流采样端
6	IS	限流采样端

### 引脚功能

**EXT** 为芯片驱动开关管的端口，由于为外置 MOS，所以可以驱动大功率负载；

**GND** 为接地端口；

**VDD** 为芯片电源端，内置过压保护功能，当 VDD 电压高于 5.8V 时，芯片即进入过压保护状态，振荡器关闭，以防止芯片输入电压过高将芯片烧坏；

**CE** 端为芯片的使能控制端，例：

$V_{in}=2.5V$ ，当 CE 电压高于 0.75V 时芯片开启，低于 0.75V 时芯片进入关断模式，即芯片停机；

**FB** 端为芯片的恒流控制采样端，内部由基准产生的 46mV 电压。可精确控制输出恒流恒压；

**IS** 端为限流采样端，即限制输入最大峰值电流，起保护作用。

## 功能块方框图

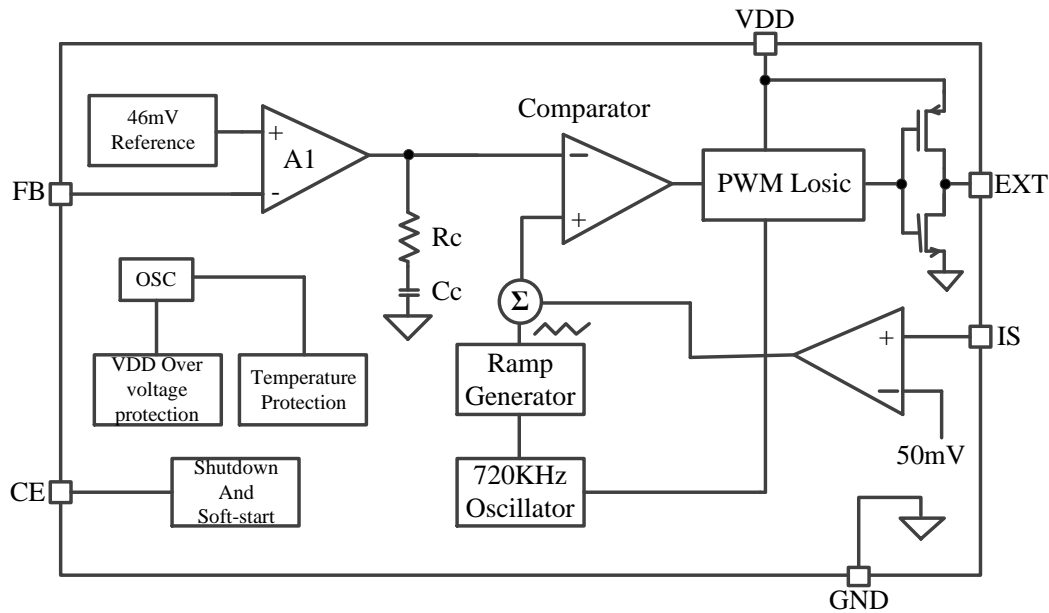


图 5 功能模块框图

## 极限参数

参数	额定值	单位
VDD, CE, FB, IS, EXT	-0.3~10	V
工作结温度范围	-35~160	°C
焊接温度 (10s)	260	°C
存储温度	-65~125	°C

## 电特性

( $T_A=25^\circ\text{C}$ ,  $V_{IN}=2.4\text{V}$ ,  $I_{LED}=750\text{mA}$ ,  $V_F=3.6\text{V}$ ,  $V_{DD}=V_{CE}$ ,  $L=4.7\mu\text{H}$ ,  $C_{IN}=22\mu\text{F}$ ,  $C_{OUT}=22\mu\text{F}$ , 除非特别说明)

参数	符号	测试条件	最小值	典型值	最大值	单位
输入电压	$V_{IN}$	方案 3 电路	0.8		5.5	V
保持电压	$V_{HOLD}$	方案 3 电路 对应负载电流 10mA		0.35		V
启动电压	$V_{START}$	方案 3 电路		1		V
VDD 过压保护	$V_{OVP}$		5.6	5.8	6.2	V
温度保护	$T_{OV}$			130		°C
反馈电压	$V_{FB}$		43.7	46	48.3	mV
峰值电流采样电压	$V_{IS}$		47	50	53	mV
振荡器频率	$F_{OSC}$		650	720	790	KHz
EXT 驱动能力	上拉电流	$I_{EXTP}$	VDD=2V, $V_{OH}=1.6\text{V}$		53	mA
	下拉电流	$I_{EXTN}$	VDD=2V, $V_{OL}=0.4\text{V}$		160	mA
CE 开关电压	$V_{CE}$	图 6 电路, $V_{IN}=2.5\text{V}$ FB 接地	0.55	0.75	0.95	V

静态电流	$I_Q$	图 6 电路, $V_{in}=CE=5.2V$ , $V_{FB}=0.5V$		76		$\mu A$
关断电流	$I_Q$	关断模式 (CE 输入低电平)			1	$\mu A$
效率	$\eta$	方案 3 电路		90		%

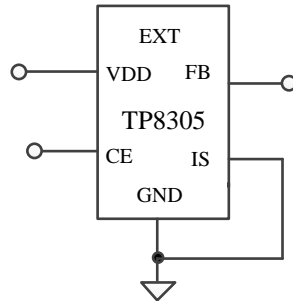
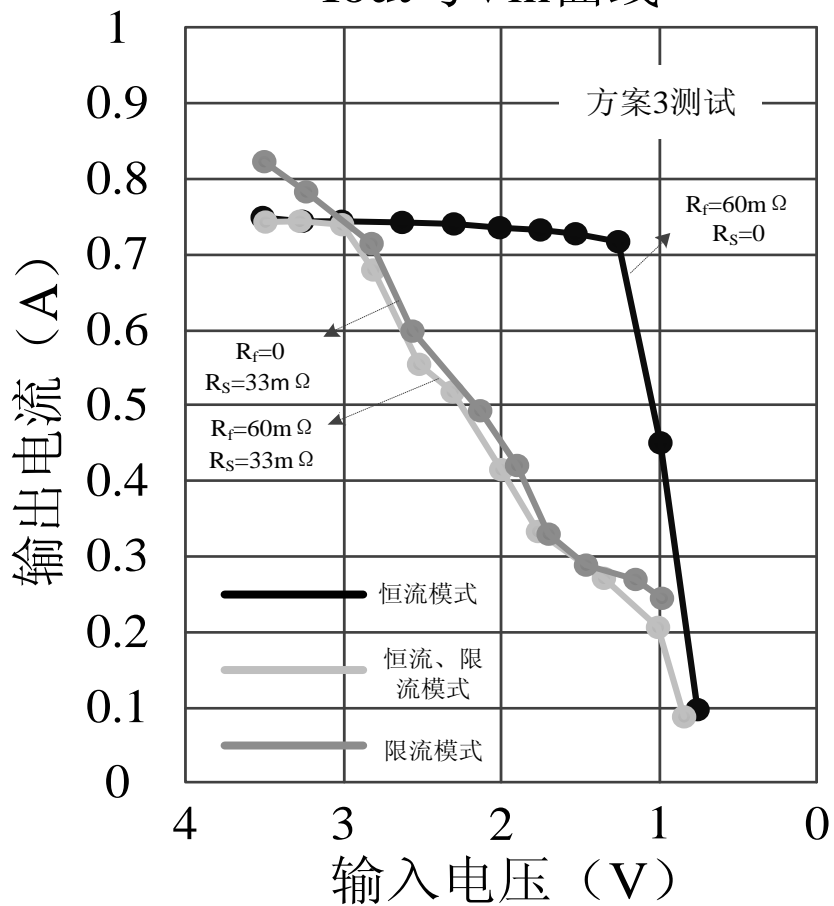


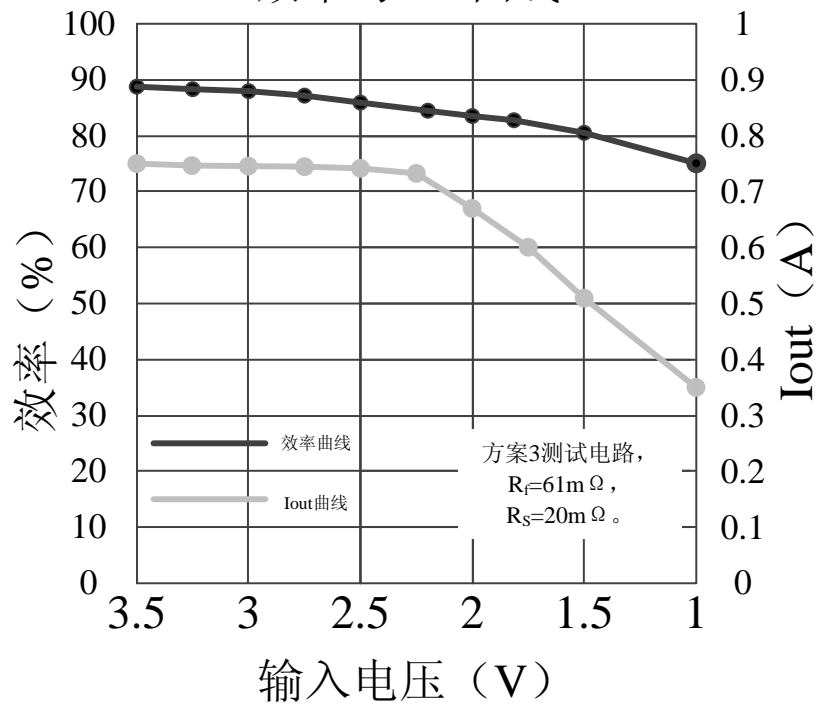
图 6 静态测试电路

### 典型特性曲线

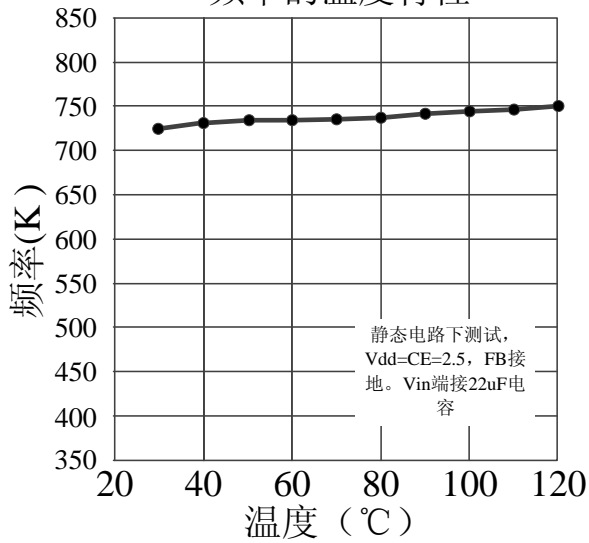
### 不同模式下 $I_{out}$ 与 $V_{in}$ 曲线



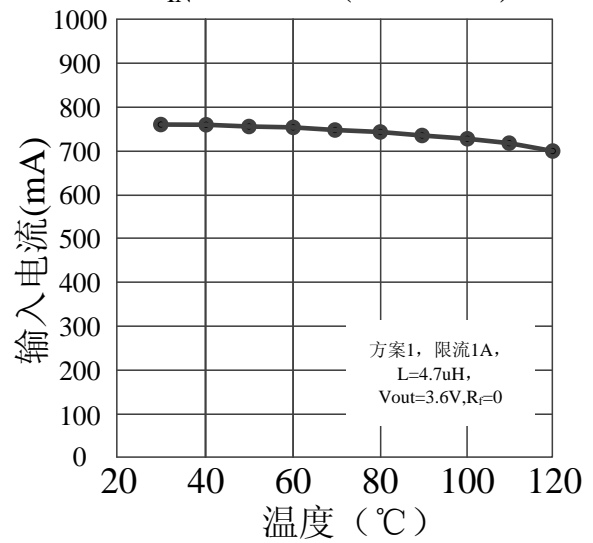
### 效率与Vin曲线



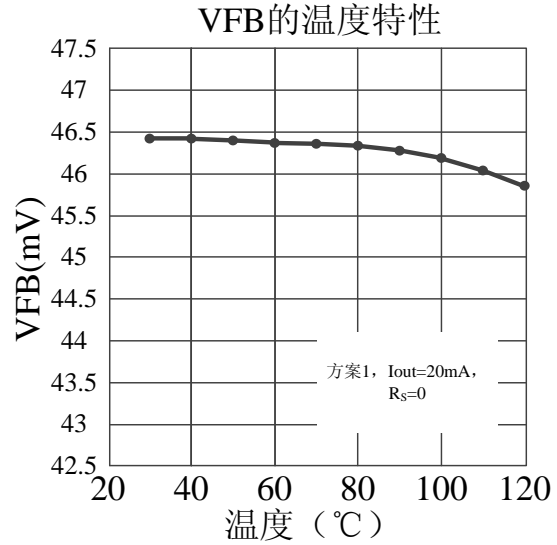
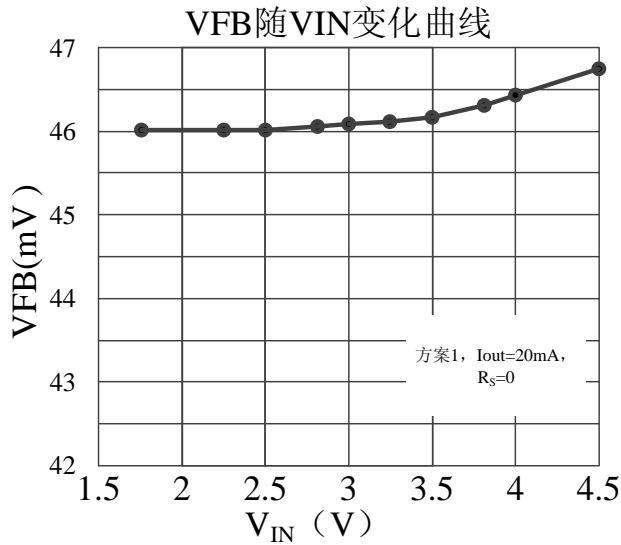
### 频率的温度特性



### $I_{IN}$ 温度特性(限流模式)







### 恒压设置:

恒压设置即方案 2 中输出电压  $V_{out}$  的设置，由基准电压  $V_{FB}$  ( $V_{FB}=0.046V$ ) 与两个分压电阻决定。电阻需 1%精度或更精密电阻。表 1 为常用输出电压所对应的两个电阻值，用户也可以根据不同要求按下列公式计算。

$$V_{out} = V_{FB} (R_1 + R_f) / R_f$$

表 1 常用输出电压  $V_{out}$  对应的  $R_f$  与  $R_1$  阻值

Vout(V)	$R_f(\Omega)$	$R_1(\Omega)$
5V	1K	107K
9V	1K	196K
12V	1K	261K

### 电流设置:

电流设置分为恒流设置于限流设置。

#### 恒流设置:

恒流是由外部电阻  $R_f$  (FB 与 GND 引脚之间) 决定的，如图 1 所示。FB 是由内部基准提供的稳定的 46mV。恒流等于  $V_{FB}/R_f$ 。TP8305 的恒流精度为  $\pm 5\%$ ，为了更好的控制恒流的精度， $R_f$  电阻推荐使用 1%精度或更精密电阻。电阻的选择如下公式。下表为一些常用的 LED 驱动电流与电阻的选择搭配。

$$R_f = V_{FB} / I_{LED}$$

表 2 常用 LED 电流对应的  $R_f$  电阻值

$I_{LED}(A)$	$R_f(\Omega)$
2.3	0.02
0.9	0.051
0.46	0.1
0.15	0.3

### 限流设置:

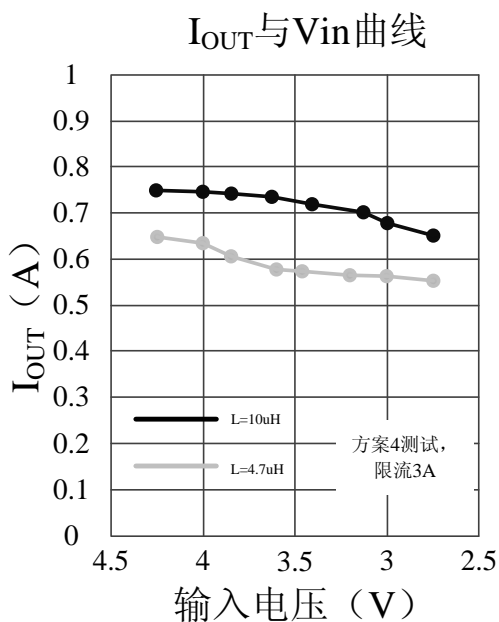
限流是由外部电阻  $R_S$  ( $IS$  与  $GND$  引脚之间) 决定的, 如图 1 所示。 $IS$  是由内部基准提供的稳定的  $50mV$ 。限流等于  $V_{IS}/R_S$ 。TP8305 的限流精度为  $\pm 6\%$ , 为了更好的控制限流的精度,  $R_S$  电阻推荐使用  $1\%$  精度或更精密电阻。电阻的选择如下公式,  $I_{lim}$  为所需的限流。下表为一些常用的限流与电阻的选择搭配。

$$R_S = V_{IS} / I_{lim}$$

表 3 常用限流对应的  $R_S$  电阻值

$I_{lim}(A)$	$R_S(\Omega)$
2.5	0.02
0.98	0.051
0.5	0.1
0.16	0.3

在限流模式下, 不同的电感会对限流产生影响, 下图为典型应用方案 4 测试的同限流值不同电感的输出电流与输入电压的曲线图。



## 器件选择:

### 电感器的选择:

TP8305 的开关频率为 720KHz，所以可以采用小的电感值。电感选择范围在 2.2 $\mu$ H~10 $\mu$ H 之间。在典型的大电流的白光 LED 驱动的应用中，推荐采用一个 4.7 $\mu$ H 的电感。虽然小尺寸和高效率是需要考虑的只要问题，但是电感器还是应具有低磁芯损耗和铜线电阻，这样有助于提升总效率。

### 电容器的选择:

这里的电容主要有两个，输入电容与输出电容。输入电容，以减少输入纹波和噪声对我芯片正常工作产生的影响。为了获得良好的滤波、低 ESR（等效串联电阻），推荐输入电容选择 22 $\mu$ F 的陶瓷电容。

输出电容的合理值取决于 LED 电流。输出电容器的 ESR 确定该转换器的输出电压纹波的重要参数，所以输出端需要采用低 ESR 电容器，以减少输出电压的纹波。尺寸小的陶瓷电容器是应用的最佳选择。优质的材料类型，可以使它们保持电容值在很宽的电压和温度范围内变化小。

### 肖特基二极管的选择:

根据不同的 LED 驱动电流方案，可以选择不同型号的肖特基二极管。使用具有较低正向压降的肖特基二极管是更好地提高驱动 LED 的效率，并且其额定电压值、电流值应该大于两倍输出电压与电流。

## PCB 电路板图的布局考虑

与所有的开关电源一样，必须对 PCB 板的布置和原件布局格外注意。特别是在高峰值电流和高开关频率的情况下。下面为 TP8305 的应用布局注意事项。

输入电容和输出电容应分别置于尽可能靠近 IC 的输入引脚和输出脚；为了最大限度地提高效率，应尽可能缩短开关的上升和下降时间。为了防止出现电磁干扰（EMI）问题，高频开关通路的正确布置是至关重要的。所以电感和肖特基二极管应放在尽可能接近开关引脚，通过使用宽而短的布线，保证主电流通路。开关管的栅信号也尽可能的与 IC 靠近。

反馈电阻  $R_f$  的接地连接应采取与 GND 引脚直接相连的方法，而不能与任何其他元器件公用接地端，以确保干净、无噪的连接。推荐的元件布局方案如下图。

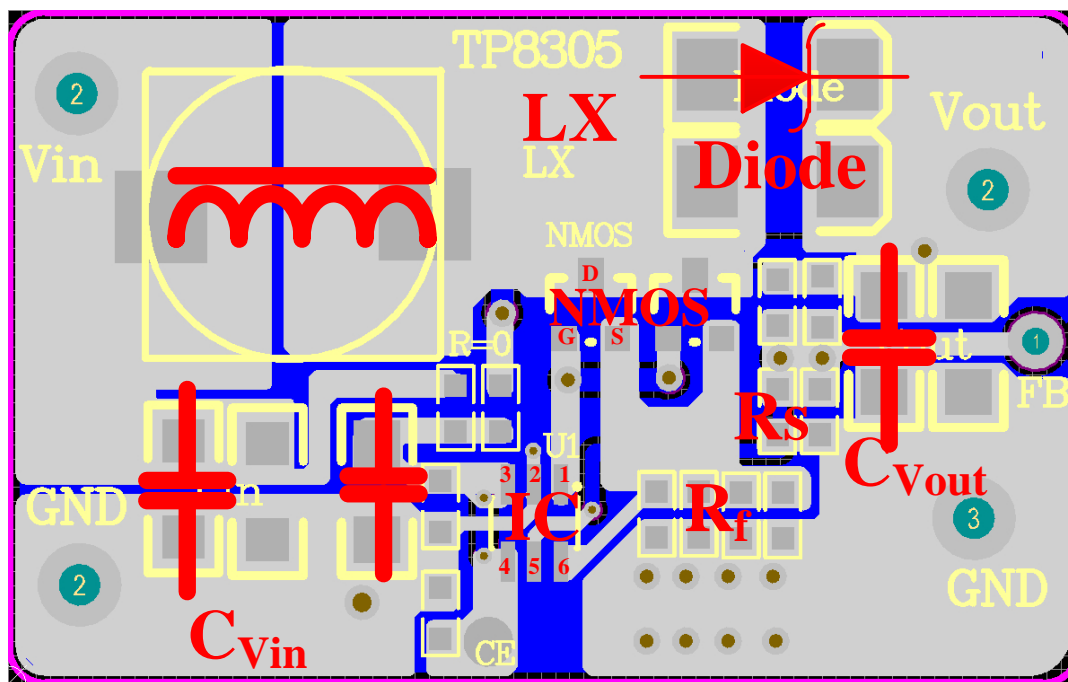


图 7 PCB 布局图示意

由上图我们可以看出，布局时应注意 IC 芯片的 1 脚与 NMOS 的 G 极的连接，5、6 脚的连接（均为 mV 级的基准电压，影响比较大）。LX 位置为干扰最大处，所以电感、肖特基与 NMOS 的 D 极应当合理布局，并且保证开关管导通时 NMOS 的 S 极对地最短。

## 演示版应用

图 8 为我司的演示版 PCB 图，集成了典型应用的前三种方案电路，中间通过跳线，即图例中 R1、R2 接 0 欧姆电阻来切换 VDD 的输入，实现方案 1、2 与方案 3 的切换。接 WLED 时需接在 Vout 与 FB 之间。恒压输出时负载接于 Vout 与 GND 之间，且需接 R7 分压电阻。详细说明见器件说明。

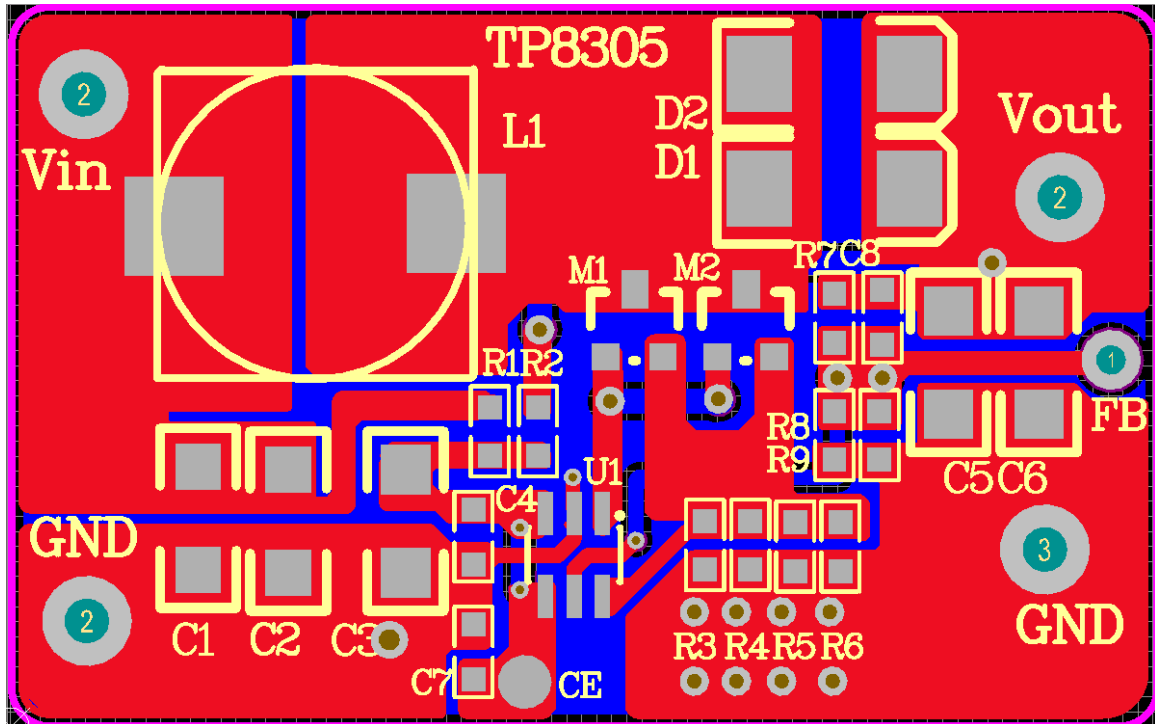


图 8 TP8305 演示版

下表为器件说明。

表 4 演示版器件说明

U1	IC	R7	分压电阻
L1	电感	R8、R9	恒流电阻
D1、D2	肖特基二极管	C1、C2	$V_{IN}$ 电容
M1、M2	NMOS 开关管	C3、C4	$V_{DD}$ 电容
R1	$V_{DD}$ 短路到 $V_{IN}$ 电阻	C5、C6	$V_{OUT}$ 电容
R2	$V_{DD}$ 短路到 $V_{OUT}$ 电阻	C7	CE 电容
R3~R6	限流电阻	C8	FB 电容

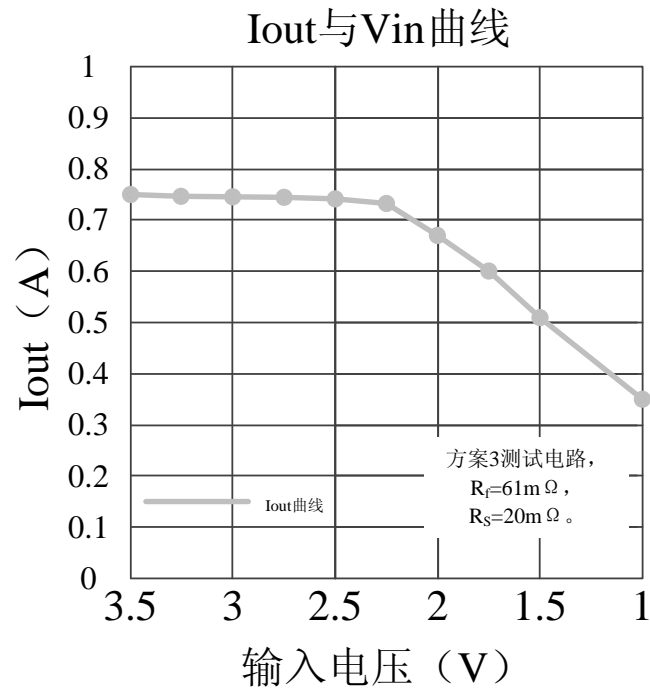
方案中部分器件预留了两个或四个位置，为了方便调试限流与恒流和在大功率输出时并联电感、开关管、肖特基等器件，使系统能达到输出要求。

我们的演示版以典型应用 3 为例，设置限流电阻  $R_f=61m\Omega$ ，限流电阻  $R_s=20m\Omega$  匹配器件参数。

表 5 元器件清单

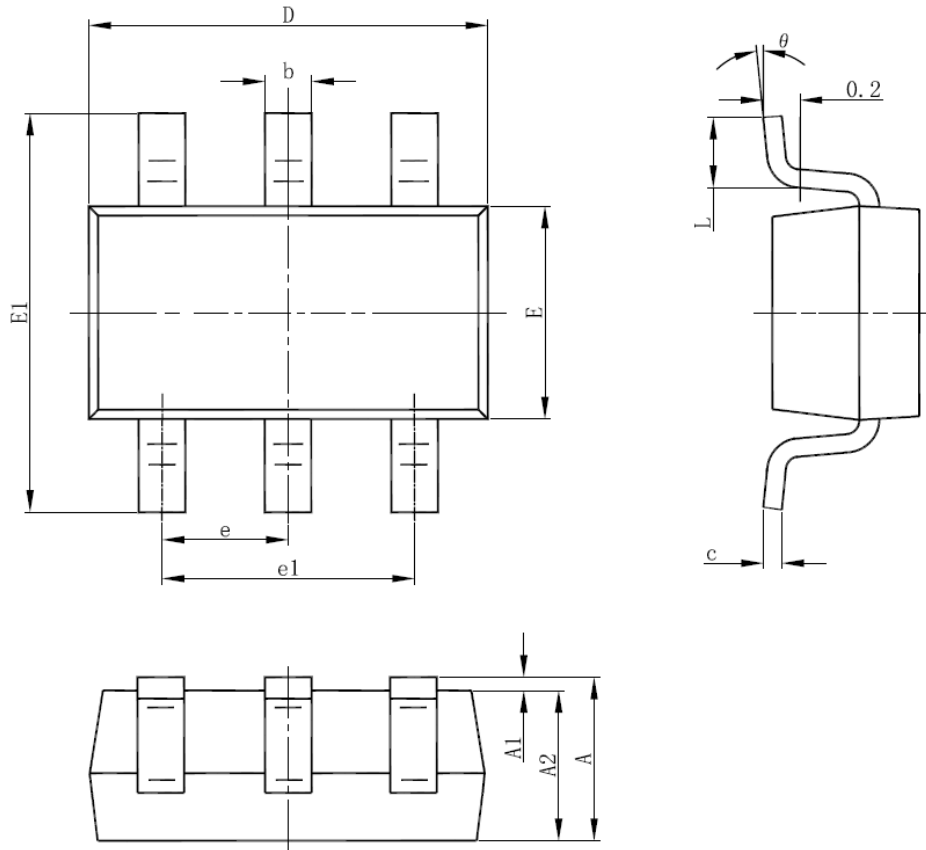
U1	TP8305	R7	
L1	4.7 $\mu$ H	R8、R9	61 m $\Omega$ (1%精度)
D1、D2	SS26	C1、C2	10~22 $\mu$ F
M1、M2	NMOS-2314	C3、C4	0.1~1 $\mu$ F
R1		C5、C6	10~22 $\mu$ F
R2	0 $\Omega$	C7	
R3~R6	20m $\Omega$ (1%精度)	C8	

此方案具有恒流、限流、输出过压保护功能。输出 3.6V 时，输出电流与  $V_{in}$  曲线如下曲线图。输入 3.5V~2.2V 之间为恒流区间，2.2V 以下进入限流模式，输入电流被限制，输出电流下降。



## 封装结构

### SOT-23-6L PACKAGE OUTLINE DIMENSIONS



Symbol	Dimensions In Millimeters		Dimensions In Inches	
	Min	Max	Min	Max
A	1.050	1.250	0.041	0.049
A1	0.000	0.100	0.000	0.004
A2	1.050	1.150	0.041	0.045
b	0.300	0.500	0.012	0.020
c	0.100	0.200	0.004	0.008
D	2.820	3.020	0.111	0.119
E	1.500	1.700	0.059	0.067
E1	2.650	2.950	0.104	0.116
e	0.950(BSC)		0.037(BSC)	
e1	1.800	2.000	0.071	0.079
L	0.300	0.600	0.012	0.024
$\theta$	0°	8°	0°	8°

## 版本历史

日期	版本说明	版本
2014.5.30	第一版	Rev1.0
2015.5.22	修改方案四	Rev1.1